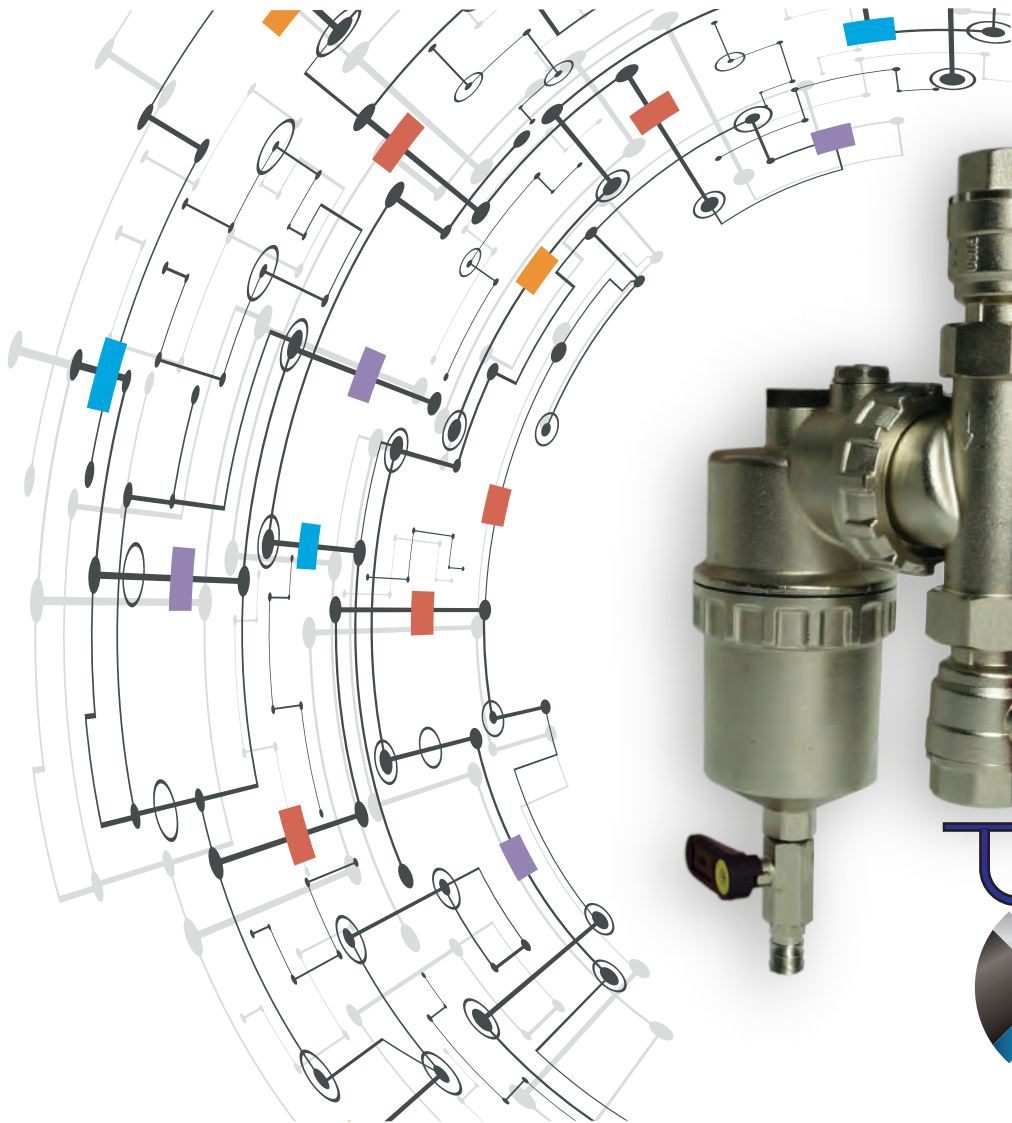


# FILTRU ANTIMAGNETITĂ



**MOTAN**  
CENTRALE TERMICE



**Turbo**  
**Mag**  
**Line**

CERTIFICAT DE CALITATE ȘI GARANȚIE COMERCIALĂ  
FILTRU ANTIMAGNETITĂ, TIP TURBO MAG

1. RECOMANDĂRI ȘI CONDIȚII DE UTILIZARE

Echipamentul dumneavoastră a fost testat și avizat în conformitate cu standardele europene în vigoare.

Pentru prevenirea apariției oricărui tip de probleme, vă recomandăm ca înainte de folosire și pe toata durata de viață a echipamentului să respectați cu strictețe prevederile și instrucțiunile de exploatare menționate în Manualul tehnic furnizat împreună cu acesta. În cazul nerespectării acestor prevederi, produsul își va pierde garanția.

Durata medie de utilizare a produsului este 5 ani.

2. CONDIȚII DE ACORDARE A GARANȚIEI COMERCIALE

2.1. Termenul total de garanție comercială este de 24 luni de la data livrării.

2.2. Conform OUG 140/2021, la achiziționarea echipamentului, vânzătorul are obligația de a explica modul de instalare, utilizare și întreținere a echipamentului furnizat. Clientul are obligația să verifice integritatea produsului, aspectul exterior și prezența în ambalaj a accesoriilor prevăzute la vânzare, înainte de semnarea acestui certificat de garanție. Orice reclamație ulterioară referitoare la lipsa de conformitate din punct de vedere estetic sau de integritate exterioară și care ar fi putut fi sesizată la cumpărare, nu va fi luată în considerare.

2.3. Pentru a fi recunoscută și validată, orice lipsă de conformitate trebuie reclamată în maximum 2 zile de la apariție, dar nu mai târziu de data expirării perioadei de garanție. Constatarea defecțiunii și intervenția în garanție va fi făcută doar de către Köber S.R.L.-Sucursala Vaduri.

2.4. La apariția și reclamarea unei lipse de conformitate imputabilă Köber S.R.L.-Sucursala Vaduri, în perioada de garanție comercială, Köber S.R.L.-Sucursala Vaduri va asigura intervenția pentru verificarea neconformității și luarea măsurilor reparatorii.

În situația în care măsura reparatorie nu poate fi luată pe loc, termenul maxim de rezolvare conform legii este de 15 zile calendaristice. Decizia de înlocuire a produsului se poate lua numai de reprezentanții autorizați ai Köber S.R.L.-Sucursala Vaduri și doar dacă nu este disproporțională în raport cu orice alta măsură reparatorie.

2.5. În situația în care se constată că lipsa de conformitate reclamată nu este reală, beneficiarul va suporta integral manopera de constatare și cheltuielile de transport/deplasare, în conformitate cu tarifele practicate de Köber S.R.L.-Sucursala Vaduri.

2.6. În situația în care se constată că lipsa de conformitate reclamată se datorează unei exploatări sau întrețineri incorecte a echipamentului, beneficiarul va suporta integral atât contravaloarea pieselor înlocuite, cât și manopera de constatare, reparație și cheltuielile de deplasare, în conformitate cu tarifele practicate de Köber S.R.L.-Sucursala Vaduri.

2.7. Declărăm pe proprie răspundere ca produsul comercializat corespunde documentațiilor de execuție și standardelor europene, conform buletinelor de încercări emise de producător.

3. LIMITELE GARANȚIEI COMERCIALE

Garanția comercială se acordă doar dacă defectarea componentelor este din cauze imputabile producătorului Köber S.R.L.-Sucursala Vaduri.

Înlocuirea produsului, în cazul defectării din cauze imputabile producătorului, poate avea loc doar dacă măsura reparatorie este disproporționată.



Dacă este necesar, produsul trebuie returnat la sediul producătorului, însă numai cu aprobarea prealabilă a Köber S.R.L.-Sucursala Vaduri. Dacă se constată că defectarea produsului nu este din cauze imputabile Köber S.R.L.-Sucursala Vaduri, costurile de aducere la conformitate (constatare, deplasare, transport, manopera reparare, preț piesa schimb) vor fi suportate de către utilizator.

3.1 Nu fac obiectul garanției comerciale și a intervențiilor acceptate pe durata garanției comerciale, următoarele:

- deficiențe estetice cauzate de manipulări neglijente sau accidente;
- defectarea componentelor, sau funcționarea lor necorespunzătoare ca urmare a exploatarei necorespunzătoare.
- deprecierea componentelor din categoria consumabilelor, care trebuie înlocuite de client pe cheltuiala sa, pe toată durata de utilizare a produsului, precum: cartușe, polifosfat, substanțe neutralizante, etc.
- deprecierea componentelor supuse uzurii normale de funcționare, precum: garnituri, o-ringuri, etc.

3.2 Garanția comercială își pierde valabilitatea dacă se constată că:

- există deficiențe calitative ale instalației de alimentare cu apă;
- s-au efectuat modificări la echipament față de scopul pentru care a fost proiectat și fabricat; sau au fost efectuate intervenții neautorizate asupra echipamentului;
- defecțiunea s-a produs ca urmare a nerespectării instrucțiunilor de utilizare, transport, manipulare;
- defecțiunea s-a produs ca urmare a utilizării greșite, neglijentei, loviturilor mecanice accidentale sau intenționate, instalării necorespunzătoare;
- cumpărătorul nu face dovada provenienței produsului.

3.3 Producătorul își declina orice răspundere cu privire la daunele materiale sau civile provocate de punerea în funcție și utilizarea echipamentului în mod neconform, neautorizat sau în afara prescripțiilor tehnice în vigoare.

#### 4. IMPORTANT DE REȚINUT

4.1 Prezentul Certificat de garanție comercială este întocmit și eliberat în conformitate cu prevederile OG 21/1992 cu modificările și completările ulterioare, respectiv OUG 140/2021.

4.2 Prezentul certificat de garanție comercială confirmă optima calitate a acestor produse, limitând-se numai la defectele de material sau de execuție datorate producătorului. Costurile pentru intervențiile din cauze neimputabile producătorului nu vor fi suportate de către acesta.

4.3 La fiecare solicitare de service trebuie prezentate: certificatul de garanție, factura primită la achiziționare.

Pierderea certificatului de garanție duce automat la anularea garanției echipamentului.

DISTRIBUITOR,  
KÖBER SRL SUCURSALA VADURI  
L.S.

VÂNZATOR,  
L.S. și semnătura

UTILIZATOR FINAL,  
L.S. și semnătura



## I. Introducere

Aceasta fișă tehnică conține informații privind funcționarea aparatului, montajul și întreținerea acestuia.

## II. Utilizare

Filtrul TURBOMAG este proiectat pentru a fi instalat pe centralele de încălzire cu scopul de a elimina impuritățile care circulă în conducte și care reprezintă un potențial pericol pentru instalație însăși. Acest produs poate îndepărta atât resturile de nămol sau nisip, prin intermediul unei site din oțel inoxidabil, cât și cele mai mici reziduuri feroase datorită unui magnet puternic introdus în interior. Impuritățile astfel separate pot fi ulterior eliminate prin deschiderea dispozitivului de evacuare a filtrului și îndepărtarea magnetului.

Dimensiunile compacte permit instalarea filtrului separator de nămol în spații foarte înguste. Funcționarea este intuitivă și pierderile de sarcină sunt în mod considerabil reduse.

## III. Funcționarea

Apa intră în filtru prin interiorul sitei cilindrice și este supusă acțiunii magnetului plasat în interior. În acest fel, particulele de dimensiuni mai mari din rețeaua de apă sunt blocate și vor fi depozitate pe partea de jos a filtrului, în timp ce impuritățile feroase rămân blocate pe suprafața magnetică până când magnetul este îndepărtat.

Impuritățile sunt îndepărtate prin operațiile de curățare descrise în capitolul privind activitățile de întreținere.

## IV. Montajul

TURBOMAG a fost conceput pentru protecția instalațiilor termice și pentru ca acesta să fie eficient trebuie să fie instalat pe returul instalației de încălzire.

Pentru a asigura funcționarea corectă, filtru trebuie montat exclusiv pe instalațiile care sunt realizate în deplină conformitate cu reglementările în vigoare, iar țevile instalate înainte de filtrul separator de nămol să fie curate și fără corpuri străine.

Aparatul trebuie să fie instalat astfel încât să asigure un spațiu adecvat pentru efectuarea operațiilor de întreținere. Se recomandă cu precădere dotarea instalației de filtrare cu un sistem de tip by-pass care să permită separarea filtrului TURBOMAG în caz de nevoie .



## **V. Întreținerea**

O întreținere corectă și în timp util este esențială pentru a asigura buna funcționare a filtrului și menținerea gradului de performanță adecvat. Filtrul necesită anumite intervenții periodice, necesar a se efectua anual, după cum urmează:

- purjarea, curățarea periodică se efectuează prin desfacerea cartușului de filtrare și îndepărtarea magnetului ( a se vedea capitolul XII Menținerea). Când toate impuritățile au fost eliminate, se rezonează magnetul și se pune la loc dopul la dispozitivul de scurgere.
- curățarea, spălarea atentă a elementului de filtrare se efectuează prin deschiderea filtrului, scoaterea cartușului și trecerea prin acesta a unui jet de apă în sens opus celui de funcționare normală.
- înlocuirea, elementului filtrant la cel puțin 24 luni .

Filtrul trebuie protejat de ger și de intemperii și de asemenea, trebuie evitat contactul cu alte lichide decât apa.

## **VI. Declarație de conformitate**

KOBER SRL SUCURSALA VADURI, în calitate de distribuitor, cu sediul în strada Zorelelor nr.25, sat Vaduri, comuna Alexandru cel Bun, Piatra-Neamț, Romania declară că produsul `Filtru antimagnetită TURBO MAG` respectă legislația în vigoare. Textul integral al declarației de conformitate este disponibil pe [www.motan.ro](http://www.motan.ro).

## VII. Caracteristici constructive

Corp	Alamă nichelată CB7535
Mecanism blocare	Alamă nichelată
Conectori/robinet	Alamă CW 617N UNI EN 12165
Element filtrant	Sită metalică OTEL
Garnituri	EPDM 70sh
Magnet	Neonidiun
Capac magnet	Polipropilenă

## IX. Caracteristici tehnice

Compatibilitate chimică	apă, PH = 6,5 ÷ 8,5
Presiunea maximă de admisie	10 bar
Temperatură de lucru	0°C - +100°C
Temperatură maximă	130°C
Grad de filtrare	800 μM
Conexiuni	G 1"
Debit ΔT = 1 bar	9,5 m /h

## VIII. Dimensiuni

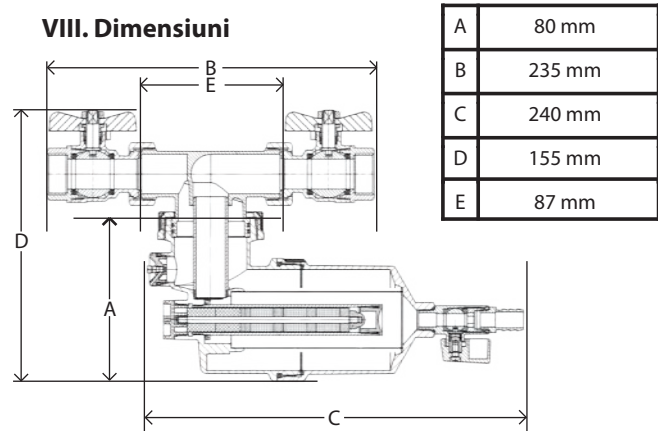
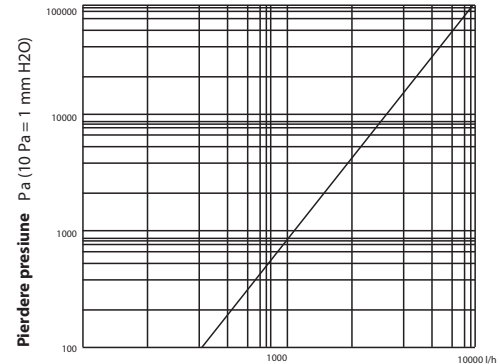


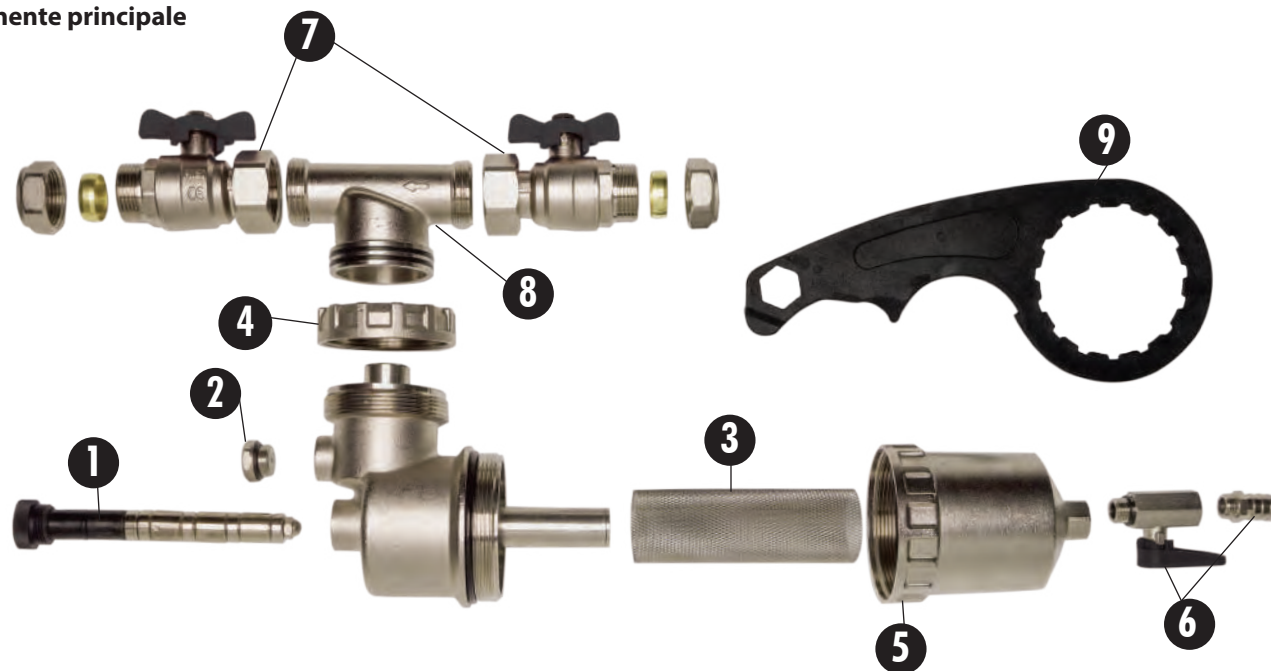
Diagrama pierdere presiune





## IX .Componente principale

**MOTAN**  
CENTRALE TERMICE



### Legenda

1. magnet (M20x1,5)  
2. dop (G 3/8)  
3. plasa filtru

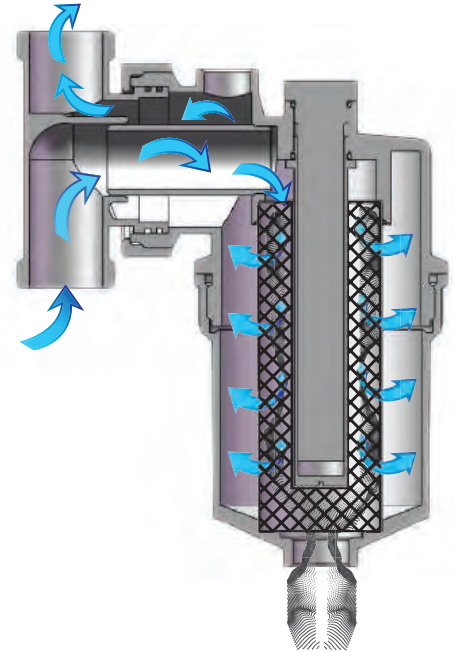
4. inel strangere  
5. corp filtru  
6. robinet golire

7. robinet (G 1")  
8. racord T  
9. cheie

## X. Instalare

Se recomandă instalarea dispozitivului **TURBOMAG** pe conducta de retur la intrarea în centrala termică pentru a o proteja de impuritățile din sistem.

Una dintre principalele caracteristici ale dispozitivului **TURBOMAG** este posibilitatea multiplă a instalării sale, având o rotație de 360°



În toate cazurile filtrul antimagnetită TurboMag este capabil să asigure cu aceeași eficiență reținerea particulelor feroase din instalație.



## **XI Mentenanță**

### **Curățarea cartușului de filtrare:**

Pentru protecția eficientă a centralei termice, se recomandă efectuarea curățării filtrului antimagnetită de cel puțin o dată pe an. Este important să efectuați prima curățare a filtrului după prima lună de funcționare.

Înainte de a începe operațiile de curățare, asigurați-vă că mediul de lucru este sigur: opriți centrala termică și lăsați sistemul să se răcească pentru a evita pericolul de deteriorare și ardere.

Așezați un recipient sub filtru pentru a colecta apa. Închideți robinetul/robinetii de siguranță. Deschideți robinetul de scurgere. Deșurubați dopul superior. Apa va începe să curgă treptat.

Când apa se oprește din curs, desfaceți corpul filtrului. Scoateți magnetul de la locul său pentru a îndepărta particulele de fier. Spălați cu apă curentă pentru a elimina complet impuritățile.

### **Verificați garniturile de etanșare și înlocuiți-le dacă este necesar.**

# FILTRU ANTIMAGNETITĂ



- ✓ ASIGURĂ PROTECȚIA ȘI CREȘTE FIABILITATEA CENTRALEI TERMICE
- ✓ REȚINE MAGNETITA DIN INSTALAȚIE MAGNET PUTERNIC
- ✓ INSTALARE FACILĂ - DIMENSIUNI REDUSE, ADAPTABIL LA POZIȚIA DISPONIBILĂ DIN INSTALAȚIE



KÖBER SRL Sucursala Vaduri.

sediu: Vaduri, str. Zorelelor nr.25, com. Alexandru cel Bun,  
jud. Neamt 617511, ROMÂNIA.

Tel.: +40.233.241.746, 241.933. Fax.: +40.233.241.929.

E-mail: [office.vaduri@kober.ro](mailto:office.vaduri@kober.ro), [www.motan.ro](http://www.motan.ro)